



### Leistungsmerkmale

Die Heizungssteuerung H10/230 (Basismodul H10/230-B) für Fußbodenheizungen ist ein funkgesteuerter Temperaturregler für bis zu 10 unabhängige Heiz- und/oder Kühlzonen. Durch ihr modulares Design ist sie perfekt geeignet für die Nachrüstung bei bestehenden Heizungsinfrastrukturen. Weitere Informationen über die Anwendung der H10-Produktreihe inkl. der erhältlichen Zusatzoptionen finden Sie im Dokument „Anwendungsfälle H10“. Die H10/230 bietet folgende Features:

- direkter Antrieb von bis zu 10 230 V~ Ventilen
- Erweiterungsmodul Pumpensteuerung\* (H10-XP) zur Steuerung von Umwälzpumpen, 2 Motorsteuerausgänge 230 V~/500 VA
- Erweiterungsmodul Wärme- und Kältebedarfsmelder\* (H10-XS) für Heiz- und Kühlbedarf, 2 Ausgänge 230 V/1.800 VA als potentialfreie Umschalter
- Erweiterungsmodul Sensorschnittstelle\* (H10-XW) zum Anschluss einer Vielzahl von 1-Wire® Temperatursensoren
  - 10 Vorlauftemperaturen oder eine einzelne globale Vorlauftemperatur
  - 10 Rücklauftemperaturen
  - 10 lokale (Raum-) Temperaturen der Klasse A - z.B. Wandsensor
  - 10 lokale (Raum-) Temperaturen der Klasse B - z.B. Bodensensor
  - 1 Außentemperatur
- Erweiterungsmodul Thermostatschnittstelle\* (H10/24-XI) zum Anschluss von herkömmlichen 24 V= Wandthermostaten
- Basismodul H10-B zum direkten Antrieb thermoelektrischer Heizkörperventile:
  - entweder 10 Heiz- oder Kühlzonen (ein Ventilsteuerausgang pro Zone, Zweirohrsystem)
  - oder 5 Heiz- und Kühlzonen (zwei Ventilsteuerausgänge pro Zone, Vierrohrsystem)
  - Erweiterter PI-Regelkreis zur Ermittlung des Heizbedarfs und des Kühlbedarfs
  - enthält ein Universal-Netzteil: 85 V~... 264 V~, 47Hz... 440Hz
  - verfügt über eine Echtzeituhr mit Backup-Batterie für autonome Zeitpläne
  - arbeitet mit Temperatur-, Anwesenheits- oder kombinierten Umweltsensoren, und mit „klassischen“ als auch batterielosen Zigbee Green Power Sensoren
- Kann in Verbindung mit anderen Thermostaten in einer geführten Gruppe arbeiten
- Kompatibel mit Legrands Wandthermostat UI Modell Nr. 0 663 40
- Verschiedene Betriebsarten:
  - Unter normalen Betriebsbedingungen werden Sollwerte, Raumbelagung und Temperaturmesswerte zur Regelung der Temperatur verwendet
  - Wenn Sensormeldungen fehlen, geht das Gerät in den Rückfall-Modus und übernimmt einen Rückfallwert mit verschiedenen Voreinstellungen für die Sommer- und Wintersaison
  - Automatische Temperaturregelung des eingebauten Thermostats kann durch willkürliche Einstellung der Steuerwerte pro Ventilausgang außer Kraft gesetzt werden, z.B. 10%, 50% oder 100% durch Zigbee-Level-Steuerung
  - Pass-Through Modus ermöglicht es, dass verdrahtete Wandthermostate die Ventilausgänge steuern, dann verhält sich das Ventil so, als wäre es direkt mit dem herkömmlichen Thermostat verbunden
  - Der manuelle Notbetrieb ermöglicht die Ventilsteuerung mittels einer Taste (umgeht dadurch die Ventileinstellungen vorgegeben durch entweder Zigbee-Thermostat, herkömmliche Thermostate oder Zigbee-Level-Steuerung)

- H10/24 und H10/230 schalten die Ausgänge gestaffelt, um übermäßige Einschaltströme von Ventilen über einen größeren Zeitraum zu verteilen
- Entwickelt und hergestellt in Deutschland mit hochwertigen, langlebigen Teilen für eine hohe Lebenserwartung

Die H10 kann nach und nach um neue Komponenten erweitert werden, wobei Sie jederzeit selbst Umfang und Zeitpunkt bestimmen. Den vollen Funktionsumfang offenbart die H10 in Kombination mit anderen Komponenten der ubsys Smart Home Produktreihe und ermöglicht so zum Beispiel:

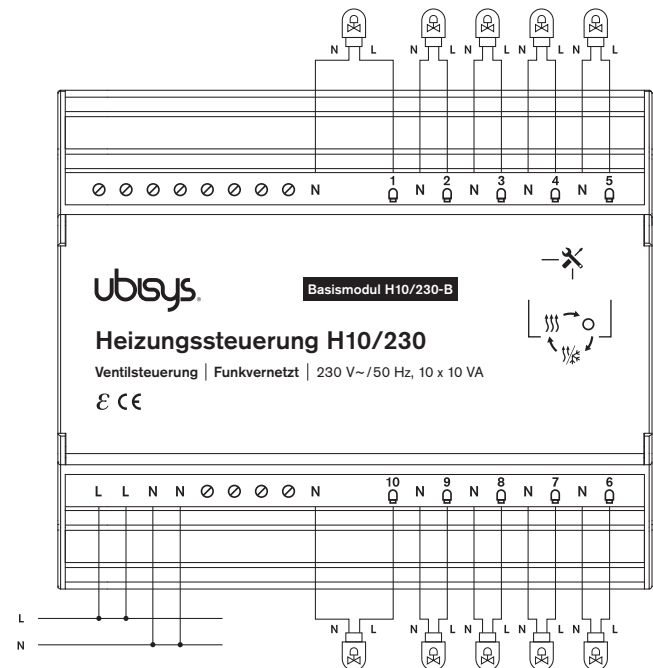
- Szenen und Gruppensteuerungen
- zeit- und ereignisgesteuerte Aktionen
- Fernwirkung und Fernüberwachung
- Steuerung über Smartphone per ubsys App oder mittels Wandthermostat (drahtgebunden oder funkvernetzt via Zigbee)

Weitere Informationen unter [www.ubsys.de](http://www.ubsys.de).

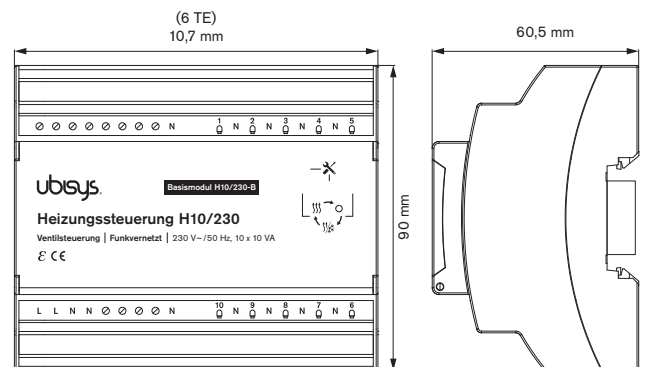
### Installation

Geeignet für die Montage auf DIN-Schienen in Heizungsverteilern. Bei der Installation sind die allgemeinen Gefahren im Umgang mit Hausspannungsnetzen zu beachten!

Anschluss:



Abmessungen:



\* ) Nicht im Lieferumfang von H10 enthalten.

### ZigBee Erstinbetriebnahme

Das Gerät tritt einem Netzwerk bei, wenn fabrikneu und an eine Stromquelle angeschlossen.

### Auf Werkseinstellungen zurücksetzen

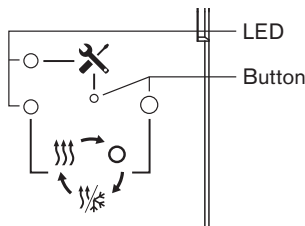
**Per Ein-Aus-Sequenz:** Durch periodisches Trennen vom Stromnetz ist es möglich das Gerät auf Werkseinstellungen zurückzusetzen, ohne auf das Gerät selbst zugreifen zu müssen (nur auf die Stromversorgung).

1. Das Gerät mindestens vier Sekunden mit Strom versorgen.
2. Die Stromversorgung mindestens eine Sekunde unterbrechen.
3. Jetzt weniger als zwei Sekunden, aber mehr als eine halbe Sekunde mit Strom versorgen.

Bitte beachten Sie, daß nach diesem Zyklus das Gerät aus ist, und mindestens eine Sekunde aus bleiben muss.

4. Wiederholen Sie dies noch zwei Mal, um auf insgesamt drei Durchgänge zu kommen.
5. Stellen Sie jetzt eine dauerhafte Stromversorgung her. Das Gerät wird auf Werkseinstellungen zurückgesetzt und neu gestartet.

**Per Taster auf dem Gerät:** Um das Gerät in seinen Werkszustand zurückzusetzen (z.B. um danach einem anderen Netzwerk beizutreten), drücken Sie den Taster, in dem kleineren der beiden Löcher auf der Vorderseite (die mit Schraubendreher und Schraubenschlüssel markiert sind), länger als 10 Sekunden, bis die zugeordnete LED anfängt schnell zu blinken. Bitte benutzen Sie den beigelegten, elektrisch isolierten Stift, um den Taster im Loch zu drücken.



### Konfiguration

Zur Integration in das ubisys Smart Home Funknetzwerk muss die Heizungssteuerung H10 konfiguriert werden. Ein unmittelbarer Zugang zum Gerät ist für die Konfiguration nicht notwendig, d.h. die Konfiguration des Netzwerkes kann auch nach erfolgter Elektroinstallation durchgeführt werden. Die 16-stellige Seriennummer der Heizungssteuerung H10 sollte bei der Installation im Grundriss festgehalten werden, um das Gerät zu einem späteren Zeitpunkt zuordnen zu können. Die Zuordnung von Heizkreisen (z.B. „Wohnzimmer“) zu Ausgängen (z.B. „1“) sollte ebenfalls dokumentiert werden. Unter Spannung meldet sich die H10 automatisch im ZigBee-Funknetzwerk an und kann mit Hilfe der Installationssoftware des Elektrikers (ubisys Network Manager) oder der ubisys Smartphone App konfiguriert werden. Nähere Informationen zum Hinzufügen und Konfigurieren von ubisys Smart Home Komponenten finden Sie im ubisys Smart Home Installationshandbuch.

### Technische Daten

Nennspannung	230 V ~, 50 Hz
Max. Schaltleistung	10 VA pro Ausgang
Eigenverbrauch	1,2 W
Funk	ZigBee 3.0 im 2,4 GHz ISM Band, IEEE 802.15.4 Kanäle 11-26, 0...5dBm Sendeleistung **)
Umgebungstemperatur	-20°C - +45°C

\*\*\*) Weiterführende Informationen zur Funktechnologie finden Sie unter [www.ubisys.de](http://www.ubisys.de).

### Gefahrenhinweise

Einbau und Montage dürfen nur von einer Elektro- oder Sanitärfachkraft vorgenommen werden. Fehlerhafte Verdrahtung durch nichtbeachten der Anleitung kann zu unvorhergesehenem Verhalten, wie Brand oder Zerstörung des Gerätes führen. Es besteht die Gefahr durch elektrischen Schlag. Elektrischer Schlag kann zum Tod führen.

Vor dem Einbau, Spannung freischalten und spannungsführende Teile abdecken. Durch Öffnen des Gerätes oder anderweitige Geräteeingriffe erlischt die Gewährleistung.

### Konformität

Dieses Gerät stimmt mit den maßgeblichen Richtlinien und Normen der EU überein.

### Hersteller

ubisys technologies GmbH  
Neumannstr. 10  
D - 40235 Düsseldorf

[info@ubisys.de](mailto:info@ubisys.de)  
[www.ubisys.de](http://www.ubisys.de)