

Smart Home Heizungssteuerung H10

**Funktionsprinzip und
Anwendungsfälle**

Funktionsprinzip

Die Heizungssteuerung H10 verfügt über 10 unabhängige Regelkreise (PI Regler) für die Temperaturregelung in bis zu 10 verschiedenen Zonen. Dabei können die Zonen entweder beheizt oder gekühlt werden, oder alternativ 5 Zonen geheizt und gekühlt werden – je nach Temperaturvorgabe und aktueller Temperatur.

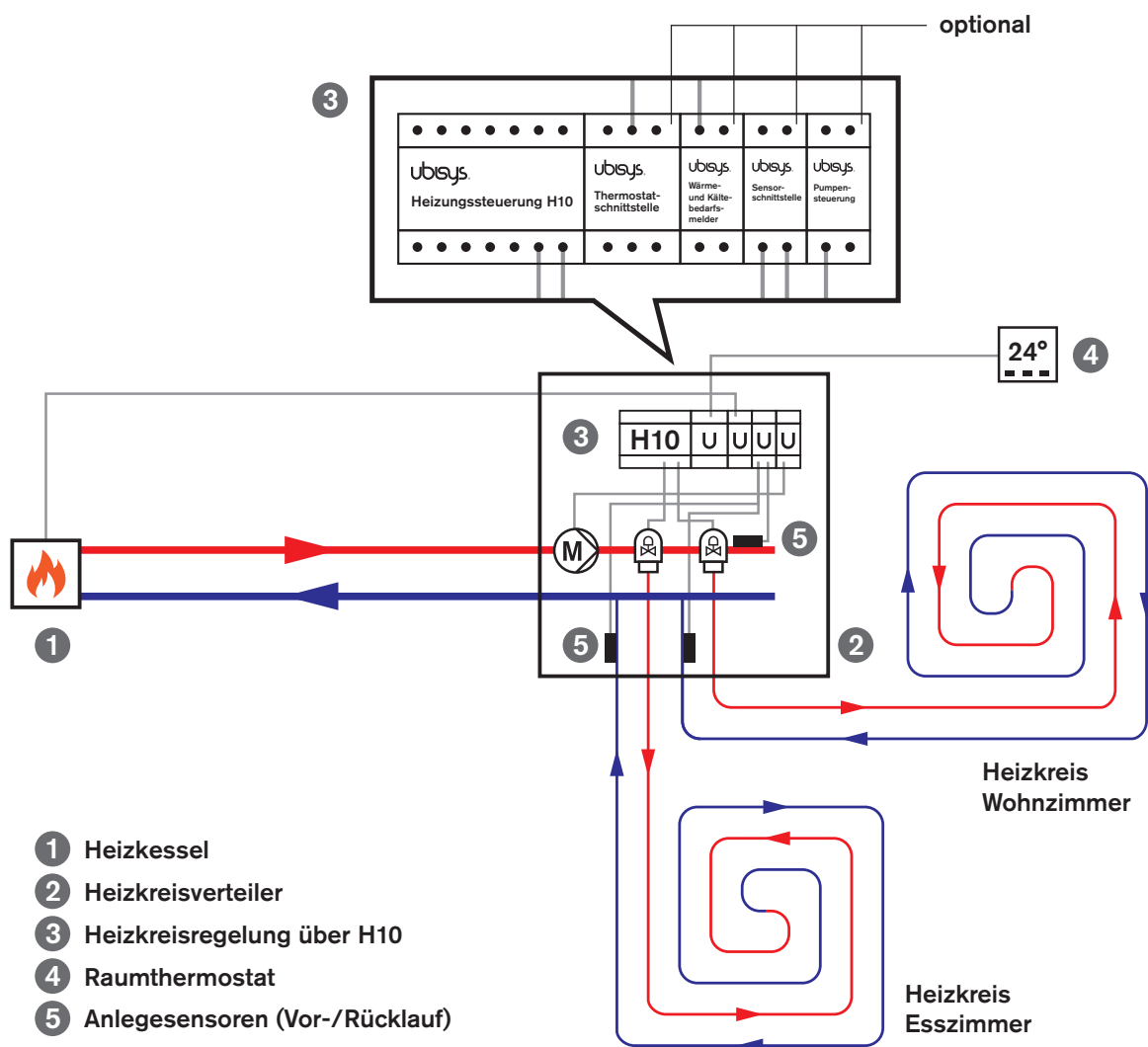
Als Raumtemperaturfühler kommen drahtlose Temperatursensoren (Zigbee, auch Green Power), Wandthermostate – mit Zigbee oder konventionell verkabelt („ein/aus“) – und drahtgebundene 1-Wire® Sensoren in Frage.

Das Gerät unterstützt Zwei- und Vierrohrsysteme, es kann optional Wärme- und Kältebedarf melden und Zirkulationspumpen ansteuern. Die Messung von Vorlauf- und Rücklauftemperaturen ermöglicht präzise Regelalgorithmen.

Für welche Heiz-/Kühlsysteme ist die ubisys Heizungssteuerung H10 geeignet?

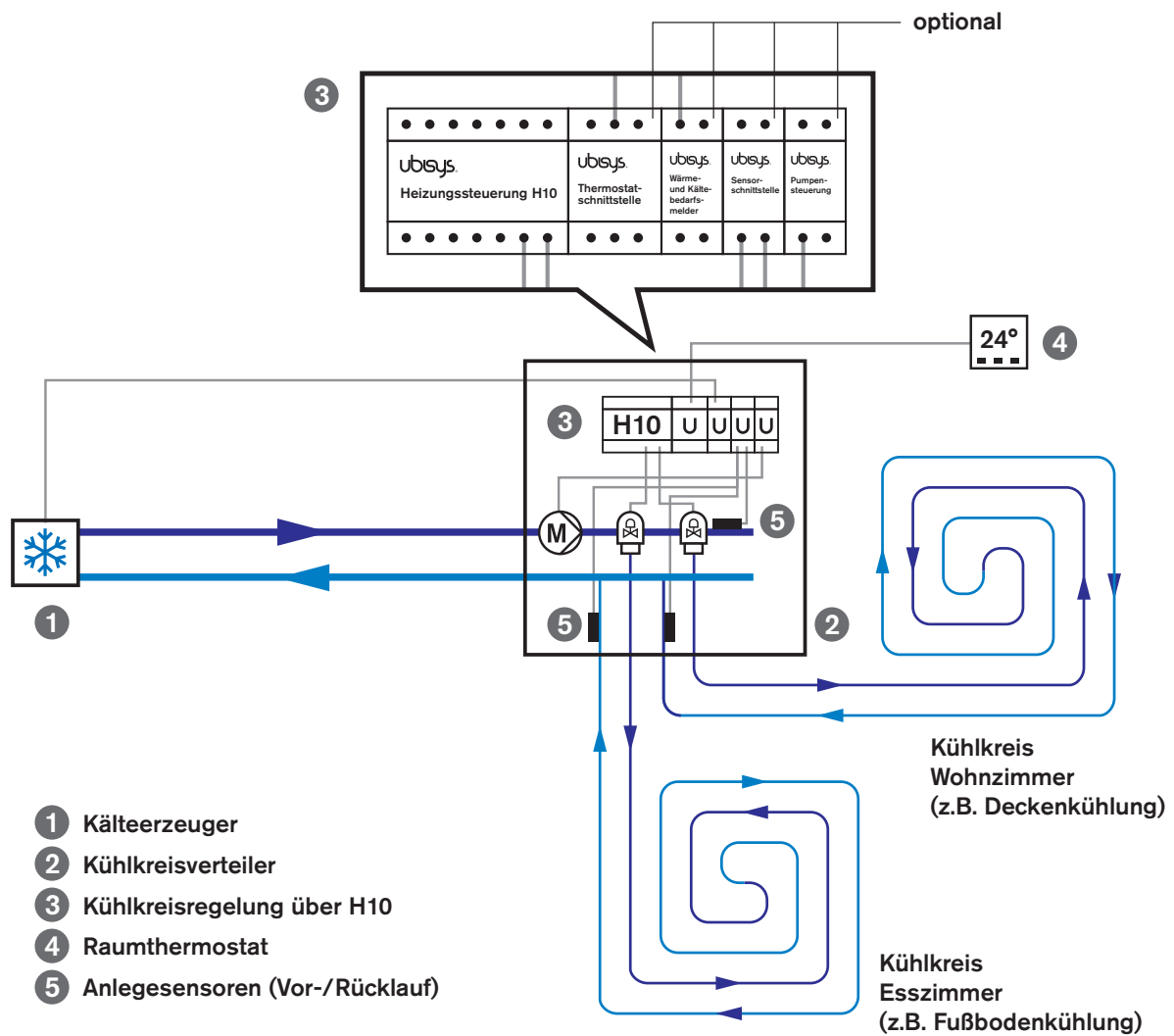
Die ubisys Heizungssteuerung H10 für Fußbodenheizungen und die erhältlichen Zusatzoptionen (Thermostatschnittstelle, Wärme- und Kältebedarfsmelder, Sensorschnittstelle, Pumpensteuerung) sind für verschiedenste Heiz- und Kühlsysteme geeignet:

2-Rohr-Heizsystem



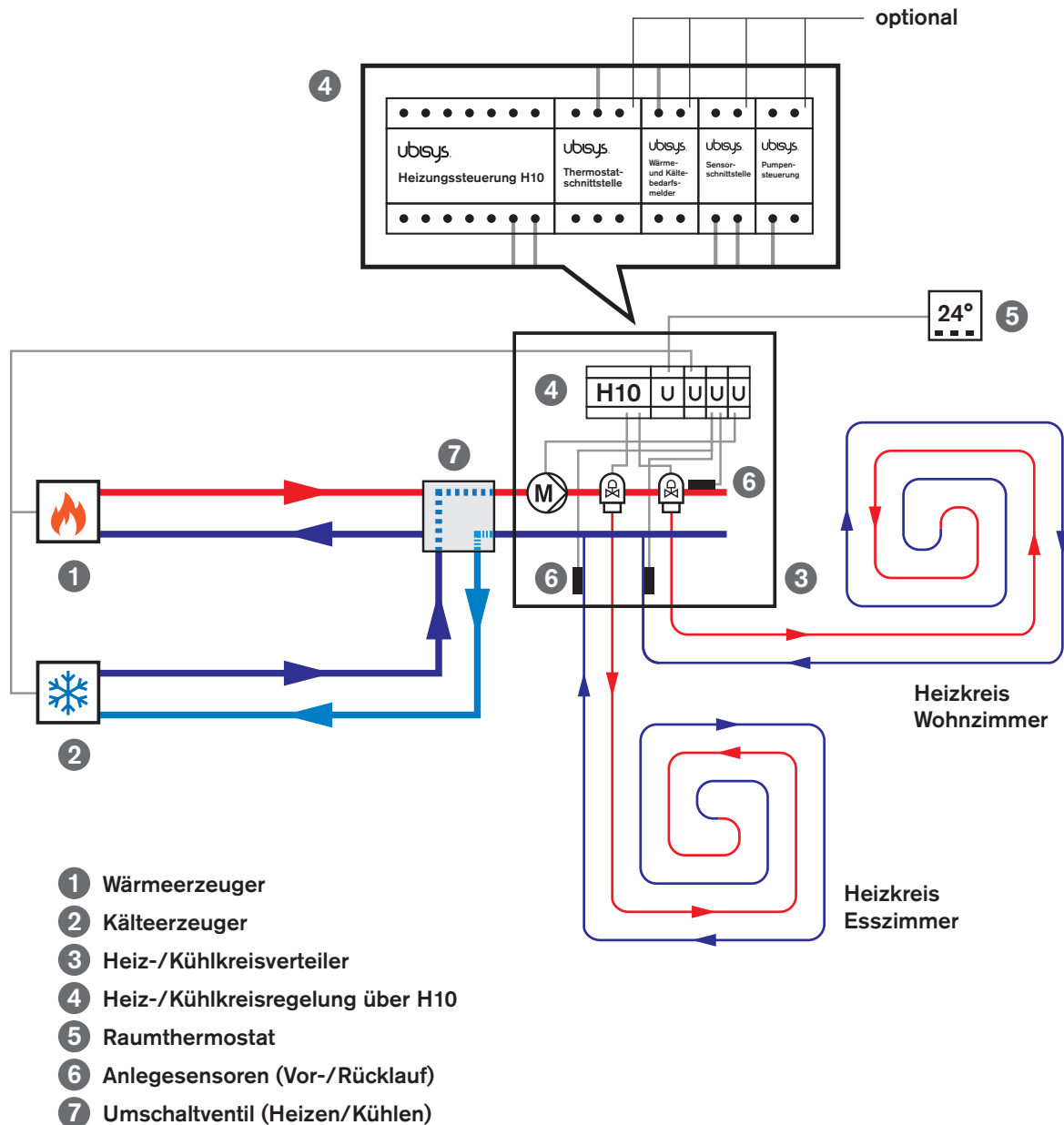
Hinweis: Die Zusatzmodule Thermostatschnittstelle, Wärme- und Kältebedarfsmelder, Sensorschnittstelle und/oder Pumpensteuerung können optional ergänzt werden. Zur Integration Ihrer Fußbodenheizung/-kühlung in Ihr ubisys Smart Home-System ist grundsätzlich das Basismodul ausreichend.

2-Rohr-Kühlsystem



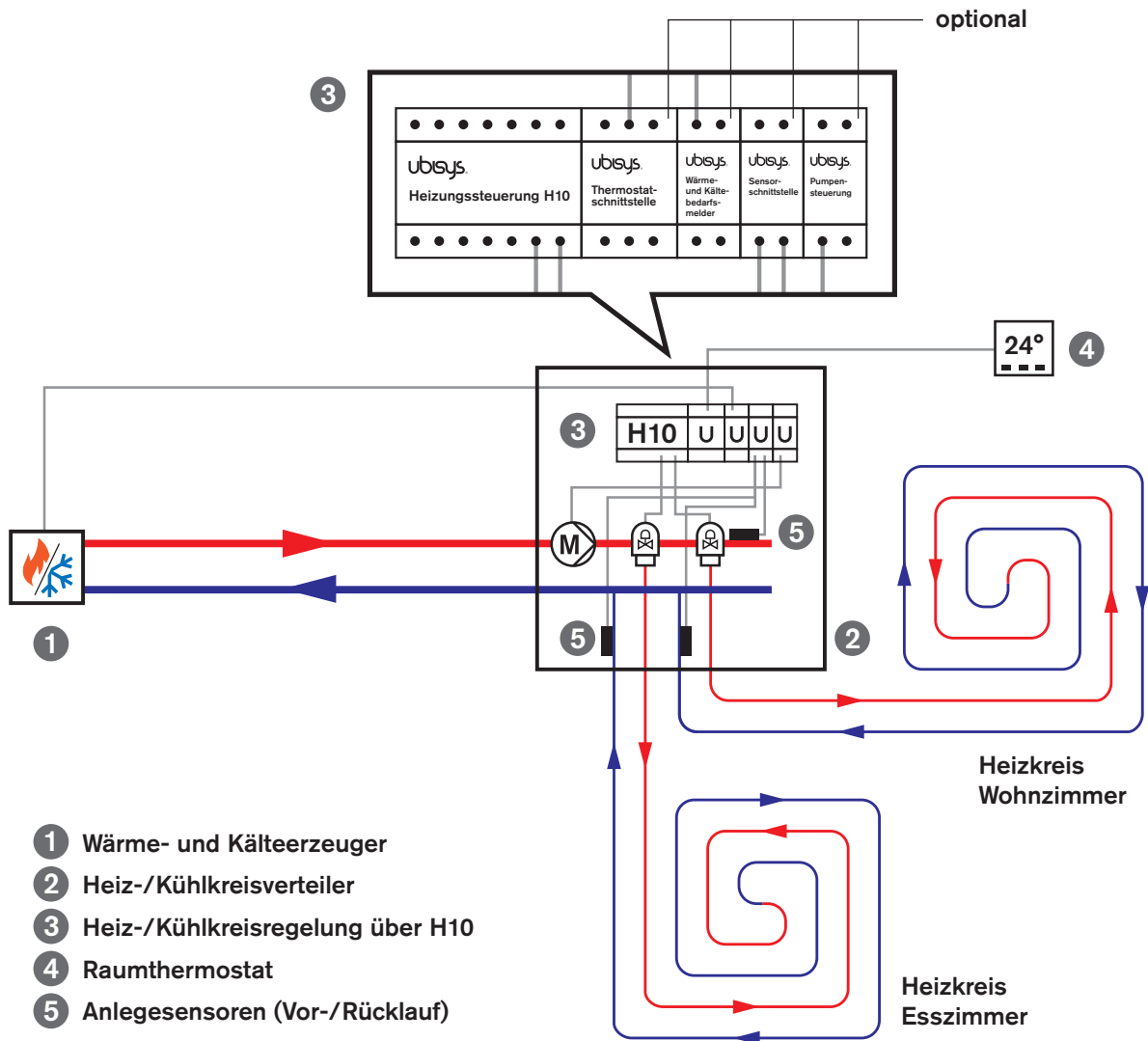
Hinweis: Die Zusatzmodule Thermostatschnittstelle, Wärme- und Kältebedarfsmelder, Sensorschnittstelle und/oder Pumpensteuerung können optional ergänzt werden. Zur Integration Ihrer Fußbodenheizung/-kühlung in Ihr ubisys Smart Home-System ist grundsätzlich das Basismodul ausreichend.

2-Rohr-Heizsystem mit Umschaltmöglichkeit zwischen Heizen und Kühlen (Darstellung: Heizen)



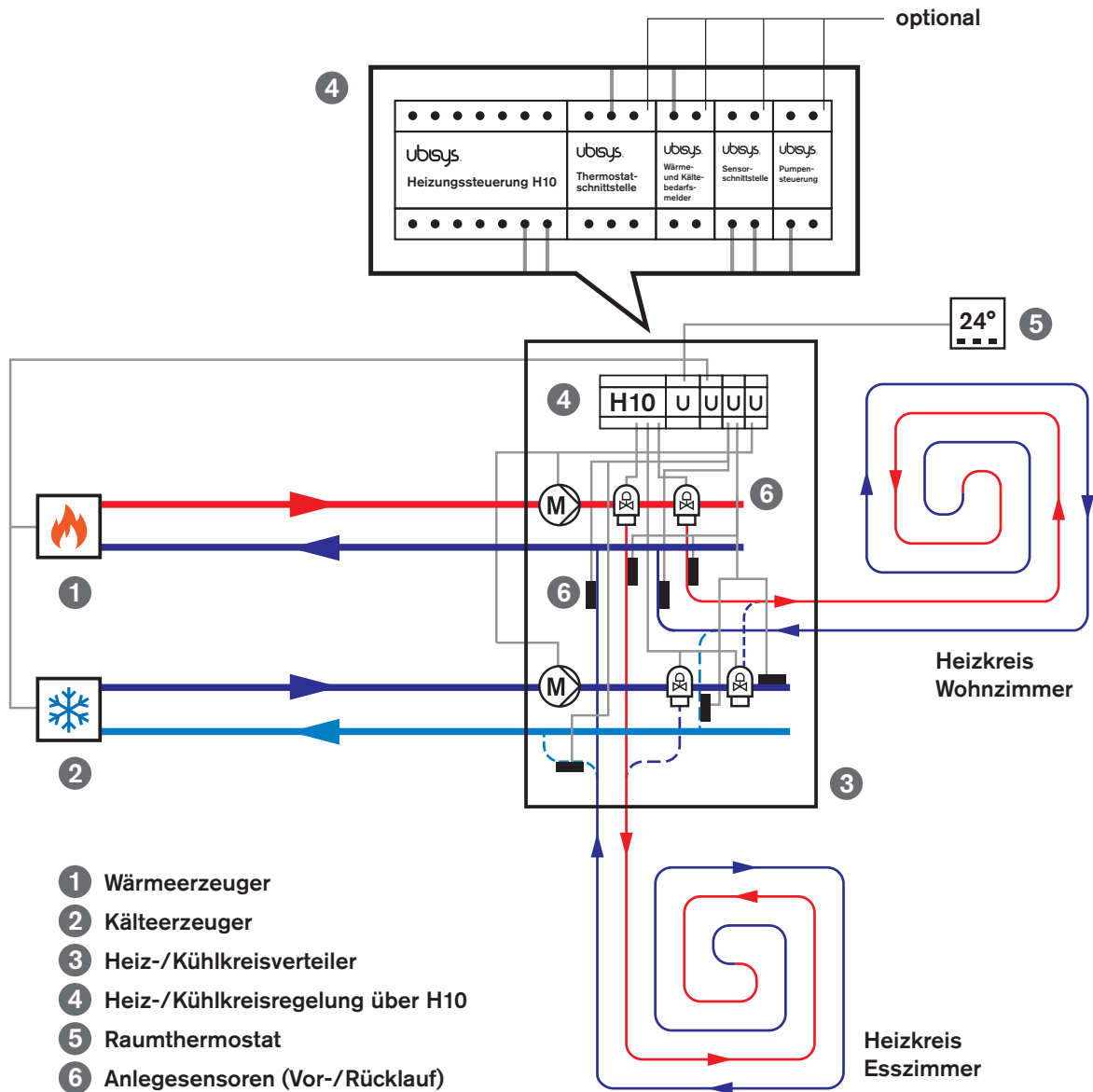
Hinweis: Die Zusatzmodule Thermostatschnittstelle, Wärme- und Kältebedarfsmelder, Sensorschnittstelle und/oder Pumpensteuerung können optional ergänzt werden. Zur Integration Ihrer Fußbodenheizung/-kühlung in Ihr ubisys Smart Home-System ist grundsätzlich das Basismodul ausreichend.

2-Rohr-Heizsystem über Wärmepumpe (Darstellung: Heizen)



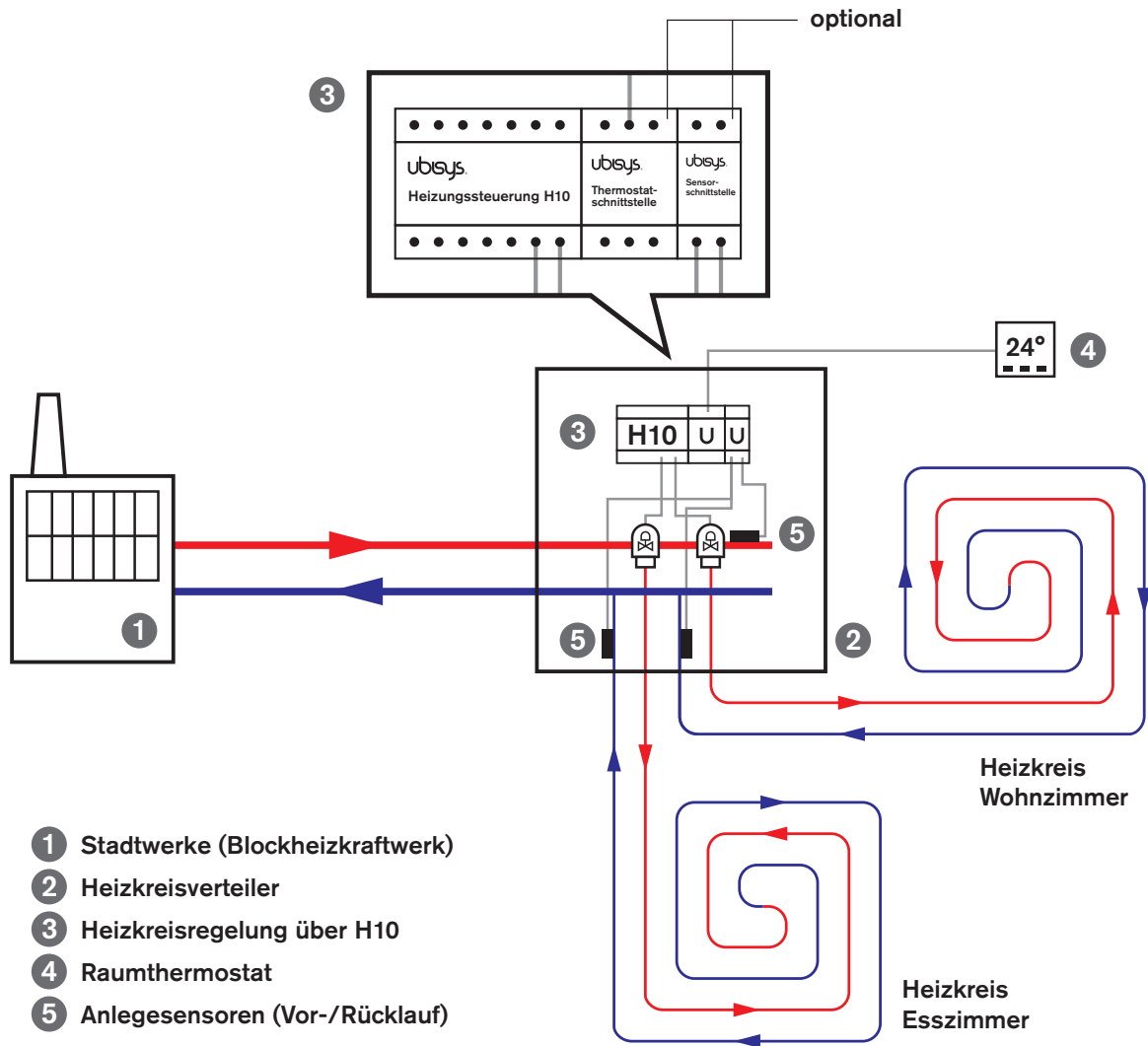
Hinweis: Die Zusatzmodule Thermostatschnittstelle, Wärme- und Kältebedarfsmelder, Sensorschnittstelle und/oder Pumpensteuerung können optional ergänzt werden. Zur Integration Ihrer Fußbodenheizung/-kühlung in Ihr ubsys Smart Home-System ist grundsätzlich das Basismodul ausreichend.

4-Rohr-Heizsystem mit separaten Wärme- und Kälteerzeugern (Darstellung: Heizen)



Hinweis: Die Zusatzmodule Thermostatschnittstelle, Wärme- und Kältebedarfsmelder, Sensorschnittstelle und/oder Pumpensteuerung können optional ergänzt werden. Zur Integration Ihrer Fußbodenheizung/-kühlung in Ihr ubsys Smart Home-System ist grundsätzlich das Basismodul ausreichend.

Fernwärme



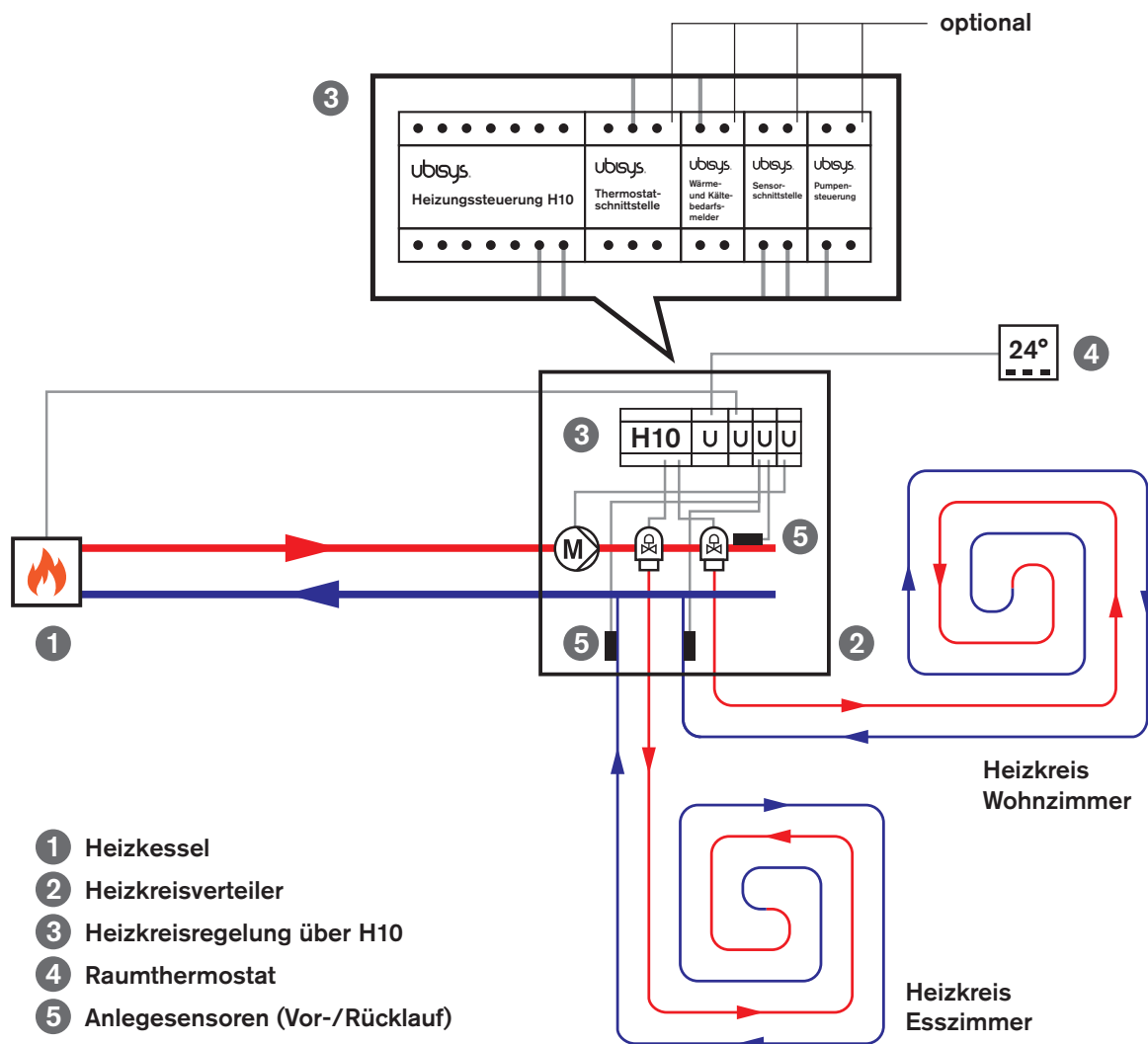
Hinweis: Die Zusatzmodule Thermostatschnittstelle, Wärme- und Kältebedarfsmelder, Sensorschnittstelle und/oder Pumpensteuerung können optional ergänzt werden. Zur Integration Ihrer Fußbodenheizung/-kühlung in Ihr ubisys Smart Home-System ist grundsätzlich das Basismodul ausreichend.

Welche Anwendungsfälle gibt es und welche Komponenten der ubisys Heizungssteuerung H10 benötigen Sie dafür?

Fußbodenheizung mit drahtgebundenem Thermostat

Wenn Sie Ihre Fußbodenheizung über die Heizungssteuerung H10 steuern möchten und über ein herkömmliches drahtgebundenes Wandthermostat verfügen, benötigen Sie – neben dem Basismodul H10 – die Thermostatschnittstelle (Zusatzoption H10/24-XI bzw. H10/230-XI), um das Thermostat zu integrieren.

Optional können Sie Ihr System noch um die Module Wärme- und Kältebedarfsmelder, Sensorschnittstelle und/oder Pumpensteuerung erweitern:



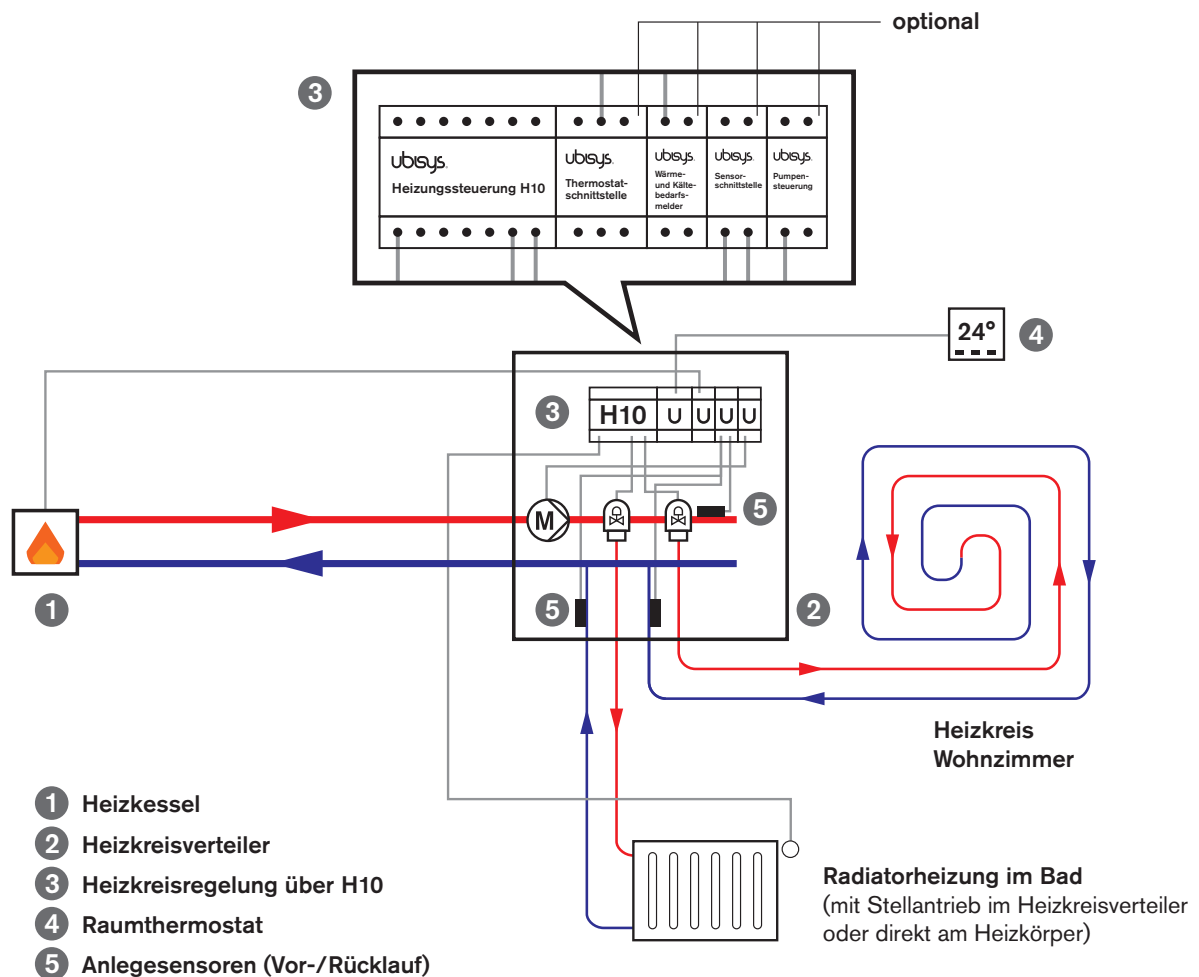
Hinweis: Die Zusatzmodule Thermostatschnittstelle, Wärme- und Kältebedarfsmelder, Sensorschnittstelle und/oder Pumpensteuerung können optional ergänzt werden. Zur Integration Ihrer Fußbodenheizung/-kühlung in Ihr ubisys Smart Home-System ist grundsätzlich das Basismodul ausreichend.

Fußbodenheizung in Kombination mit Radiatorheizung und drahtgebundenem Thermostat

Wenn Sie Ihre Fußbodenheizung über die Heizungssteuerung H10 steuern möchten und über ein herkömmliches drahtgebundenes Wandthermostat verfügen, benötigen Sie – neben dem Basismodul H10 – die Thermostatschnittstelle (Zusatzoption H10/24-XI bzw. H10/230-XI), um das Thermostat zu integrieren.

Ebenfalls integrieren können Sie Radiatorheizungen, die über Stellantriebe im Heizkreisverteiler verfügen.

Optional können Sie Ihr System noch um die Module Wärme- und Kältebedarfsmelder, Sensorschnittstelle und/oder Pumpensteuerung erweitern:

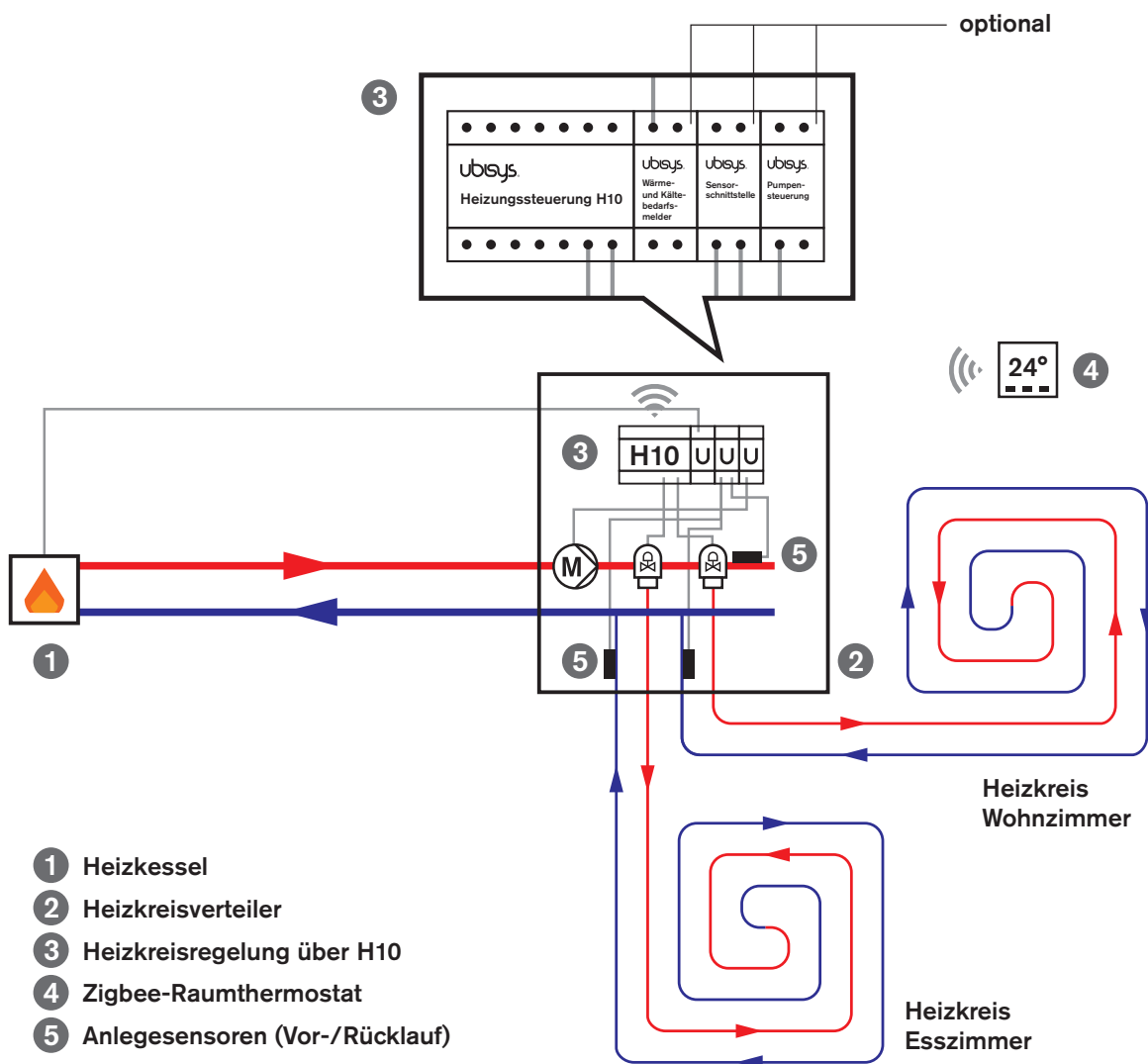


Hinweis: Die Zusatzmodule Thermostatschnittstelle, Wärme- und Kältebedarfsmelder, Sensorschnittstelle und/oder Pumpensteuerung können optional ergänzt werden. Zur Integration Ihrer Fußbodenheizung/-kühlung in Ihr ubsys Smart Home-System ist grundsätzlich das Basismodul ausreichend.

Fußbodenheizung mit funkgesteuertem Thermostat (z.B. Zigbee-Thermostat von Legrand)

Wenn Sie Ihre Fußbodenheizung über die Heizungssteuerung H10 steuern möchten und über ein Zigbee-Wandthermostat verfügen, benötigen Sie **nicht** die Thermostatschnittstelle (Zusatzoption H10/24-XI bzw. H10/230-XI). Das Thermostat kommuniziert per Funk direkt mit dem Basismodul H10 und wird so in Ihr System integriert.

Optional können Sie Ihr System noch um die Module Wärme- und Kältebedarfsmelder, Sensorschnittstelle und/oder Pumpensteuerung erweitern:

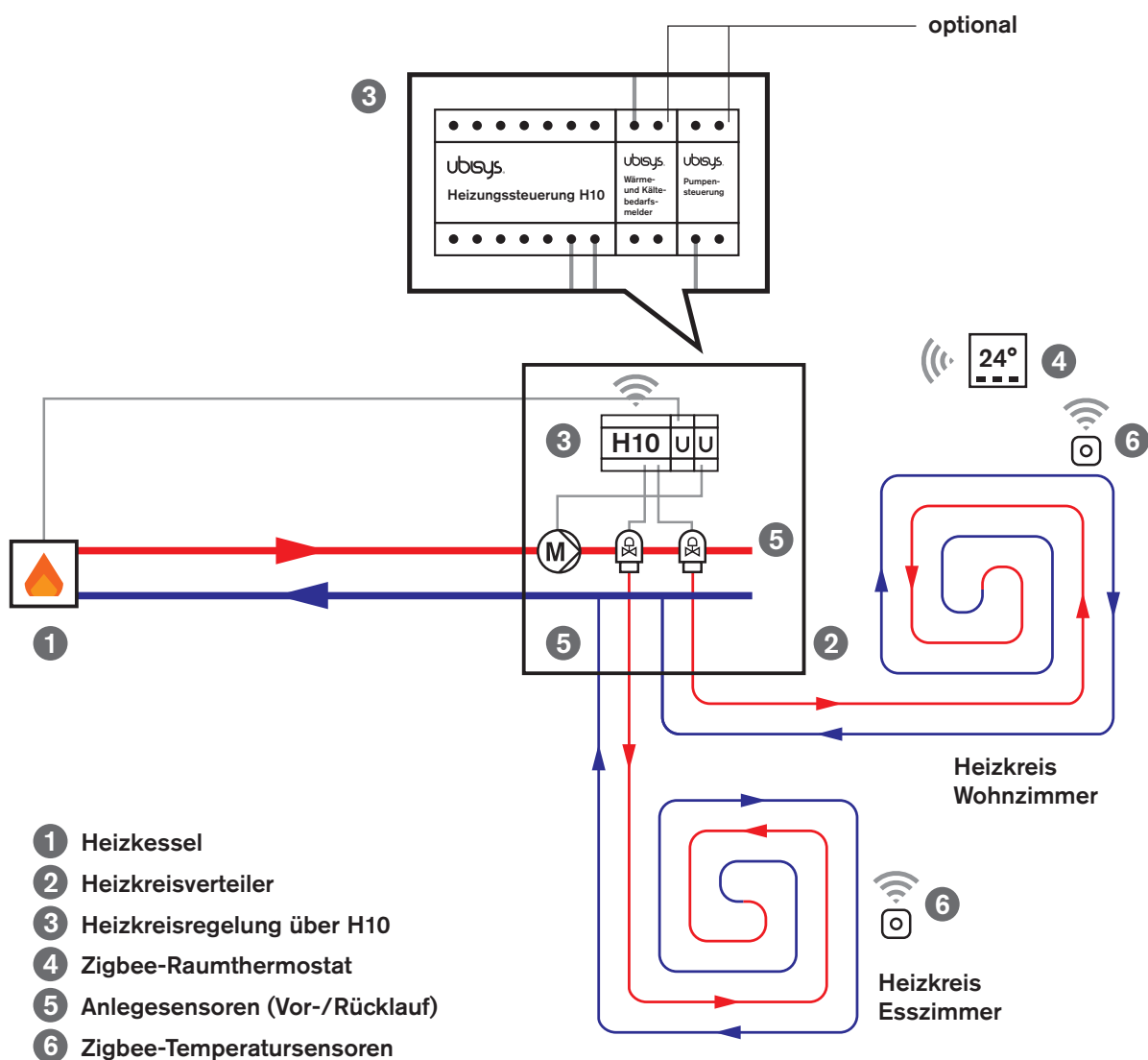


Hinweis: Die Zusatzmodule Thermostatschnittstelle, Wärme- und Kältebedarfsmelder, Sensorschnittstelle und/oder Pumpensteuerung können optional ergänzt werden. Zur Integration Ihrer Fußbodenheizung/-kühlung in Ihr ubisys Smart Home-System ist grundsätzlich das Basismodul ausreichend.

Fußbodenheizung in Kombination mit funkgesteuertem Thermostat (z.B. Zigbee-Thermostat von Legrand) und Temperatursensoren

Wenn Sie Ihre Fußbodenheizung über die Heizungssteuerung H10 steuern möchten und über ein Zigbee-Wandthermostat verfügen, benötigen Sie **nicht** die Thermostatschnittstelle (Zusatzoption H10/24-XI bzw. H10/230-XI). Das Thermostat kommuniziert per Funk direkt mit dem Basismodul H10 und wird so in Ihr System integriert.

Optional können Sie Ihr System noch um die Module Wärme- und Kältebedarfsmelder, Sensorschnittstelle und/oder Pumpensteuerung erweitern:



Hinweis: Die Zusatzmodule Thermostatschnittstelle, Wärme- und Kältebedarfsmelder, Sensorschnittstelle und/oder Pumpensteuerung können optional ergänzt werden. Zur Integration Ihrer Fußbodenheizung/-kühlung in Ihr ubisys Smart Home-System ist grundsätzlich das Basismodul ausreichend.

Kontakt

ubisys technologies GmbH
Neumannstr. 10
D - 40235 Düsseldorf

T +49. (0)211. 54 21 55 - 00
F +49. (0)211. 54 21 55 - 99

support@ubisys.de

www.ubisys.de
www.smarthome-store.de

® ubisys technologies GmbH.
Alle Rechte vorbehalten.